

**Instrucciones:** Comienza a desarrollar la segunda actividad evaluativa propuesta para esta Unidad de estudio, la actividad es grupal (máximo 3 estudiantes). Se tiene en cuenta los siguientes puntos:

1. Teniendo en cuenta la siguiente expresión algebraica

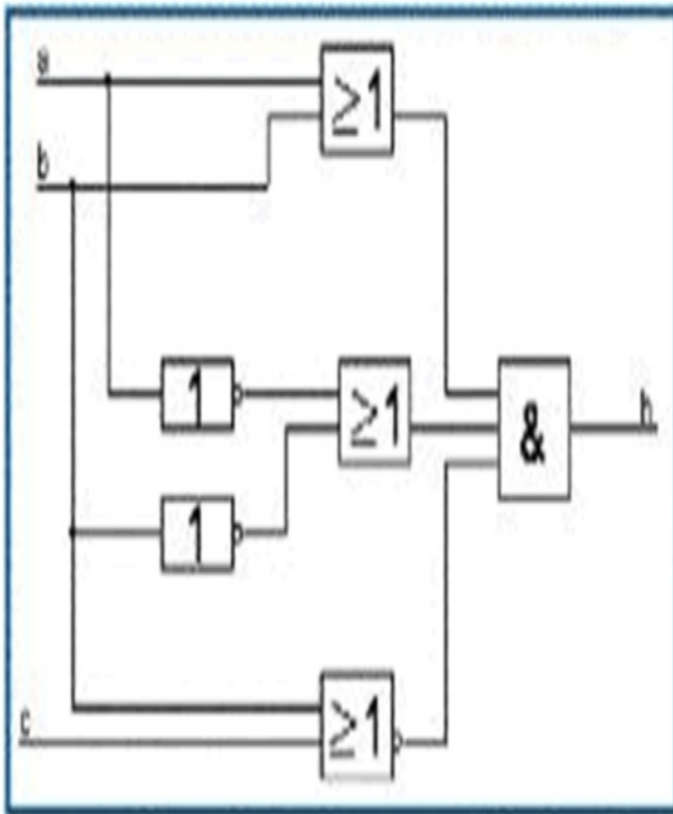
$$f = \sim c(b+d) + bc\sim d$$

Encontrar la tabla de verdad, el mapa de Karnaugh y la expresión mínima.

2. Realizar un circuito combinacional, que realice la siguiente ecuación

$$g = (\sim a \cdot \sim b + c \cdot d) + (a \cdot b + \sim c \cdot d)$$

3. Analizar el circuito de la figura siguiente y obtener la función lógica:



**Criterios de valoración :** Contiene la información solicitada 30%, se desarrolla de manera correcta cada punto 30%, se entrega a tiempo 20%, contiene referencias bibliográficas 20%